



ООО "Сибирские Цифровые Приборы , СДД"
г. Томск , пос Апрель, ул Строителей, 19
почт. Адрес :. 634034 г.Томск а/я 440 ООО "СДД"
телефон / факс +7 (3822) 25-32-15, 8-960-971-44-85
www.sdd.ru

ПАСПОРТ
Светофор (секции) дорожный с сигнальными модулями
С-Т.6.1-220П, С-Т.7.1-220П, С-Т.10.1-220П, С-Т.11.1-220П, С-Т.12.1-220П
ТУ 5217-001-68426650-05

г. Томск 2022

1. Назначение изделия.

Светофор (секции) дорожный **С-Т.6.1-220П, С-Т.7.1-220П, С-Т.10.1-220П, С-Т.11.1-220П** (вариант конструкции Т.х.1. с сигнальными модулями, вид исполнения корпуса - СИБИРЬ) предназначен для регулирования движения транспортных средств и пешеходов на автомобильных дорогах общего пользования. Секция **С-Т.12.1-220П** предназначена для специальных применений.

2. Технические характеристики.

Материал литого корпуса светофора СИБИРЬ - алюминиевый сплав.

Рассеиватель (плафон) светофора выполнен из оптически чистого поликарбоната стойкого к УФ с коэффициентом пропускания не хуже 89%.

Защитные козырьки изготовлены из оцинкованной стали.

Секции корпуса, козырьки, кронштейны покрыты полиэфирной краской серого цвета соответствующей 4, 6, 8 условию эксплуатации по ГОСТ 9.032-74.

Степень защиты от окружающей среды соответствует ГОСТ 14254-96 — IP54.

Светофор изготовлен в климатическом исполнении УХЛ, категории 1 по ГОСТ 15150-69.

Температурный диапазон по классу С: +40°С до -40°С ГОСТ 33385-2015.

Гарантированная работоспособность в диапазоне напряжений питающей электросети от ~110 В до ~265 В с частотой 50Гц..

Потребляемая мощность каждого сигнального модуля не превышает 14 Вт.

Уровень радиопомех не превышает значений, установленных ГОСТ 16842-2002.

Осевая сила света и координаты цветности соответствуют ГОСТ 33385-2015.

Распределение силы света – класс М.

Габаритные размеры без установленных козырьков и кронштейнов – 840мм*280мм*142мм.

Масса светофора в сборе без упаковки — 14,5 кг.

3. Состав и устройство светофора.

Светофор состоит из трёх секций, трёх козырьков, верхнего и нижнего кронштейна. Все секции стянуты болтовыми соединениями в один жёсткий корпус. Непосредственно секция включает в себя корпус и крышку с установленным в неё рассеивателем и сигнальным модулем **рис.1**.

Рассеиватель установлен в крышку на герметик. Все сочленяющиеся элементы светофора снабжены резиновыми уплотнителями обеспечивающие влага-пыле непроницаемость. Болтовые и винтовые соединения выполнены с применением гровер-шайбы для предохранения от самоотвинчивания.

В зелёной секции в правом нижнем квадранте расположена клеммная колодка набранная из цветных клемм WAGO серии 261. Назначение клемм показано на **рис.2**. Клеммы оранжевая, зелёная — двухпроводные и предназначены для подачи управляющего напряжения на красный и зелёный сигнальный модуль соответственно. Клемма синяя — четырёх проводная и предназначена для подачи нейтрали на все модули. Клеммы WAGO серии 261 с номинальным импульсным напряжением — 6кВ.

Болт заземления располагается в левой нижней части каждой секции. К нему крепится провод заземления жёлто-зелёного цвета по ГОСТ МЭК 60173. Провод заземления заканчивается обжатым ножевым разъёмом для заземления крышки секции. Место положения болта заземления маркируется знаком «заземление».

Электрическая схема светофора приведена на **рис.3**. Провода подачи управляющего напряжения и нейтрали имеют двойную изоляцию (электрическая прочность не менее 15кВ/мм) и маркируются следующим образом:

Красный цвет провода маркирует провод подачи напряжения красного сигнального модуля. Подключается к оранжевой клемме клеммной колодки.

Зелёный цвет провода маркирует провод подачи напряжения зелёного сигнального модуля. Подключается к зелёной клемме клеммной колодки.

Синий (или чёрный) цвет провода маркирует провод подачи напряжения нейтрали сигнальных модулей. Подключаются к синей клемме клеммной колодки.

Все провода заканчиваются электромонтажными клеммами WAGO серии 224. Клеммы WAGO серии 224 с номинальным импульсным напряжением — 4кВ. Электромонтажные клеммы соединяются с проводниками источников питания сигнальных модулей.

Сигнальные модули состоят из светодиодной матрицы и источника питания. Модуль красного сигнала имеет матрицу 2М84СТ-R, зелёного — 2М84СТ-G, желтого — 2М84СТ-Y, белого — 2М84СТ-W, синего — 2М84СТ-B. На каждой матрице на трёх разъёмах установлен источник питания iP1504 закреплённый специальной стойкой исключающей размыкание разъёмов.

На внутренней стороне зелёной секции нанесена электрическая схема светофора и маркировка светофора содержащая единый знак доступа на рынок государств содружества в соответствии с ГОСТ 33385-2015.

4. Руководство по эксплуатации.

Требования к безопасности:

- до проведения работ, внимательно ознакомьтесь с настоящим руководством по эксплуатации.
- к обслуживанию и монтажу светофора допускаются лица имеющие право единоличного обслуживания, осмотра, подключения и отключения электроустановок от сети напряжением до 1000 В, а именно с III и выше квалификационной категорией электробезопасности.
- монтаж светофора на опоре необходимо проводить со специально оборудованной площадки или подъёмного механизма согласно правилам техники безопасности при работе с этим механизмом.

- порядок **отключения** сигнального модуля установленного в крышке секции от проводов подачи питания:

сначала отключить проводники источников питания от клемм 224 WAGO, далее разомкнуть ножевой разъём заземления крышки.

- порядок **подключения** сигнального модуля установленного в крышке секции к проводам подачи питания:

сначала подключить ножевой разъём заземления к крышке, далее подключить клеммы 224 WAGO к проводникам источника питания.

- не допускать отсутствие установленной специальной стойки исключающей размыкания разъёмов источника питания с матрицей светодиодов сигнального модуля.

ВНИМАНИЕ! ВСЕ РАБОТЫ ВЫПОЛНЯТЬ ПРИ ОБЕСТОЧЕННОЙ ПИТАЮЩЕЙ ЭЛЕКТРОСЕТИ.

4.1. Подготовка светофора к использованию.

Светофор освободить от упаковки.

Провести внешний осмотр, убедиться в отсутствии механических повреждений.

Подготовить монтажный инструмент. При необходимости произвести контрольное включение световых модулей секций светофора.

4.2. Последовательность монтажа светофора.

4.2.1 Установить на светофор верхний и нижний кронштейн. Для этого снять крышки красной и зелёной секции, продеть болты на М8 через отверстия кронштейна, установить уплотнительные резиновые кольца, вставить в отверстия секции, затянуть через гровер-шайбы гайками. Установить крышки с сигнальными модулями на место. Затянуть крепёжные болты М6 красной и желтой секции. Болты зелёной секции оставить не затянутыми.

4.2.2 Установить козырьки на красную, жёлтую и зелёную секцию. Для этого на крышке снять слева и справа в местах крепления козырька гайки на М6 с гровер-шайбой и шайбой. Одеть козырёк на штифт в верхней части крышки секции. Слева и справа в местах крепления козырька установить и затянуть гайки на М6 с гровер-шайбой и шайбой.

4.2.3 Закрепить светофор на опоре. Для этого на опоре заранее должны быть изготовлены две посадочные поверхности в виде верхней и нижней пластины толщиной 2-3мм с отверстием под болт М10. Отверстие должно располагаться на расстоянии 50-70мм от края пластины. Расстояние между верхней и нижней пластиной — 843мм. Расположить светофор между пластинами, так чтобы отверстия кронштейнов совпали с отверстиями на пластинах. В верхние и нижние отверстия вставить болт М10. Завинтить на болты гайки с гровер-шайбой не затягивая. Светофор развернуть на необходимый угол вокруг вертикальной оси и затянуть гайки. Для фиксации угла и защиты от проворота вокруг вертикальной оси необходимо просверлить отверстие в нижней пластине совместно с кронштейном диаметром от 4 до 6мм (в зависимости от диаметра штифта цилиндрического с низкой головкой по DIN1444 входящего в комплект поставки светофора). В отверстие вставить штифт и зафиксировать шплинтом.

4.2.4 Подключить кабель питания. Для этого снять крышку с сигнальным модулем зелёной секции. Кабель питания и заземляющий провод завести через нижнее отверстие секции. На кабель одеть хомут предохраняющий от выпадания. Заземляющий провод накинуть на болт заземления и затянуть. Соответствующие жилы кабеля питания вставить и зажать в клеммы WAGO серии 261. Подключить и установить назад крышку зелёной секции. Затянуть крепёжные болты.

4.3 Техническое обслуживание.

В процессе эксплуатации светофора для обеспечения требований ГОСТ 33385-2015 и ГОСТ 33220-2015 необходимо периодически проводить следующие работы:

- омыwać рассеиватели светофора не реже одного раза в год. При повышенной запылённости — чаще.
- проверять целостность рассеивателя. Не допускается появления крупных сколов и отверстий.
- проверять отклонение положения светофора по горизонтали и вертикали в соответствии с ГОСТ Р 50597-2017.
- проверять крепление кронштейнов светофора к посадочным пластинам опоры, кронштейнов к светофору и при необходимости затягивать гайки.
- проверять целостность козырьков и их крепление.
- проверять целостность подходящего кабеля питания.
- своевременно реагировать при включенном сигнале на появление неравномерности яркости на световом пятне рассеивателя. Это говорит о деградации или выходе из строя светодиодов. Заменить данный светодиодный модуль.
- при замене сигнального модуля или при проведении работ связанных со снятием крышек проверять качество профильного резинового уплотнителя. В случае потери объёма или смятия — заменить.
- в случае разрушения отдельных деталей производить их замену.

4.4 Транспортирование и хранение.

Масса светофора в упакованном состоянии составляет не более 15кг.

Транспортирование упакованного светофора может осуществляться всеми видами транспорта в крытых транспортных средствах в соответствии с действующими на них правилами перевозок. Условия транспортирования — 2(C) в части воздействия климатических факторов внешней среды по ГОСТ 15150-69.

Во время транспортирования, проведения погрузочно-разгрузочных работ должны предусмотрены меры защиты светофора от падения, ударов и прямого воздействия влаги. Условия транспортирования — средние(C) в части воздействия механических факторов по ГОСТ 23216-78.

При длительном хранении партии, упакованные светофоры устанавливать на торец и складировать в стеллажи высотой не более пяти в ряд. Условия хранения — 2(C) в части воздействия климатических факторов внешней среды по ГОСТ 15150-69.

5. Срок службы и гарантийные обязательства.

Изготовитель гарантирует соответствие светофора ГОСТ 33385-2015 и ТУ 5217-001-68426650-05 при условии соблюдения потребителем условий и правил хранения, транспортирования и эксплуатации.

Срок службы светофора не менее 10 лет.

Гарантийный срок эксплуатации с даты ввода в эксплуатацию – 5 лет.

Гарантийный срок хранения с даты изготовления – 3 года.

6. Комплект поставки.

Светофор дорожный Сибирь 200мм – С-Т.____.1-220П	шт.
Козырёк	шт.
Кронштейн	шт.
Комплект метизов для крепления к опоре	шт.
Паспорт с руководством по эксплуатации	1 шт.

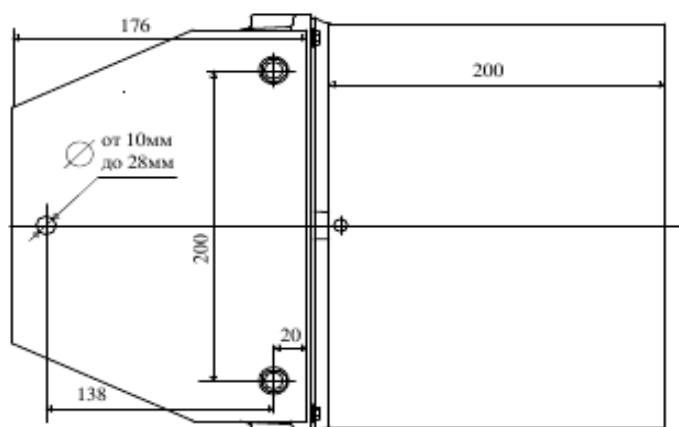
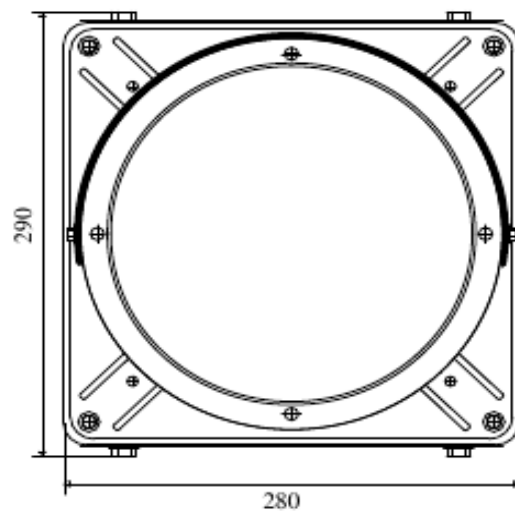
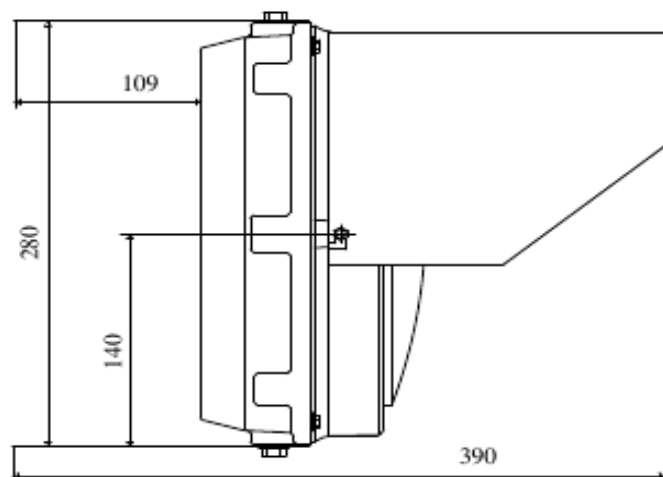
7. Свидетельство о приёмке.

Светофор изготовлен в соответствии с обязательными требованиями ТУ 5217-001-68426650-05 и признан годным к эксплуатации.

Представитель ОТК _____

М.П.

Дата выпуска «____» _____ 202 г.



**Секции
С-Т.6.1,
С-Т.7.1,
С-Т.10.1,
С-Т.11.1,
С-Т.12.1**
(Масштаб 1:4)

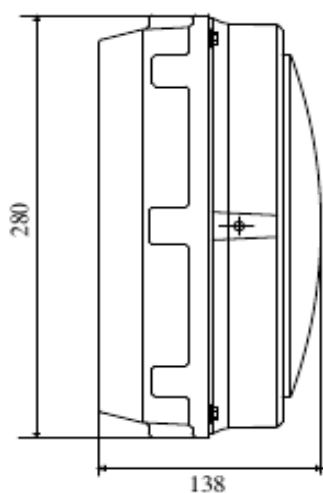


Рисунок 1

Клеммная колодка светофора С-Т.х.1-220П
клеммы WAGO серии 261

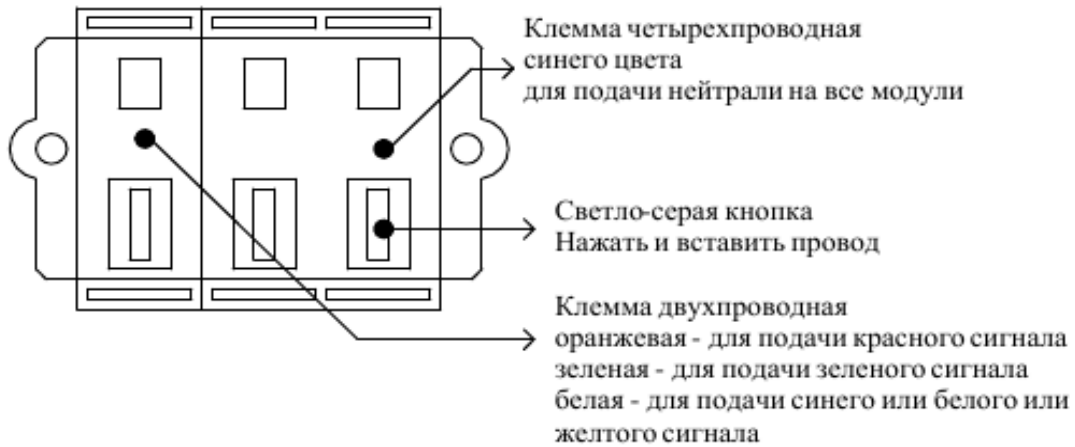


Рисунок 2

Схема подключения светофора С-Т.х.1-220П

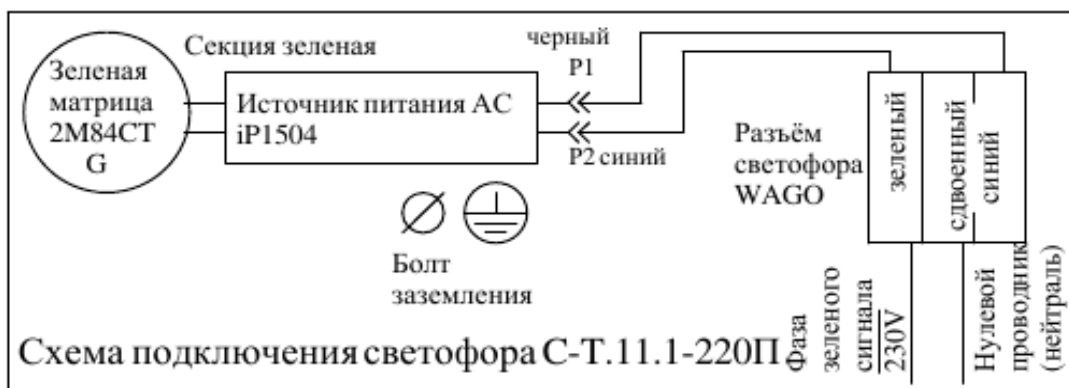
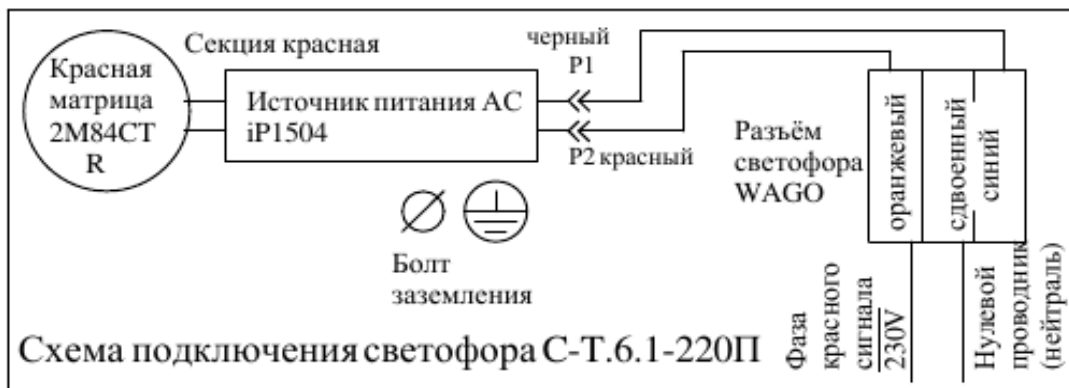


Рисунок 3

Рисунок 3 (продолжение)

